

Перв. примен.

Справ. №

Подп. и дата

Инв. № дубл.

Взам. инв. №

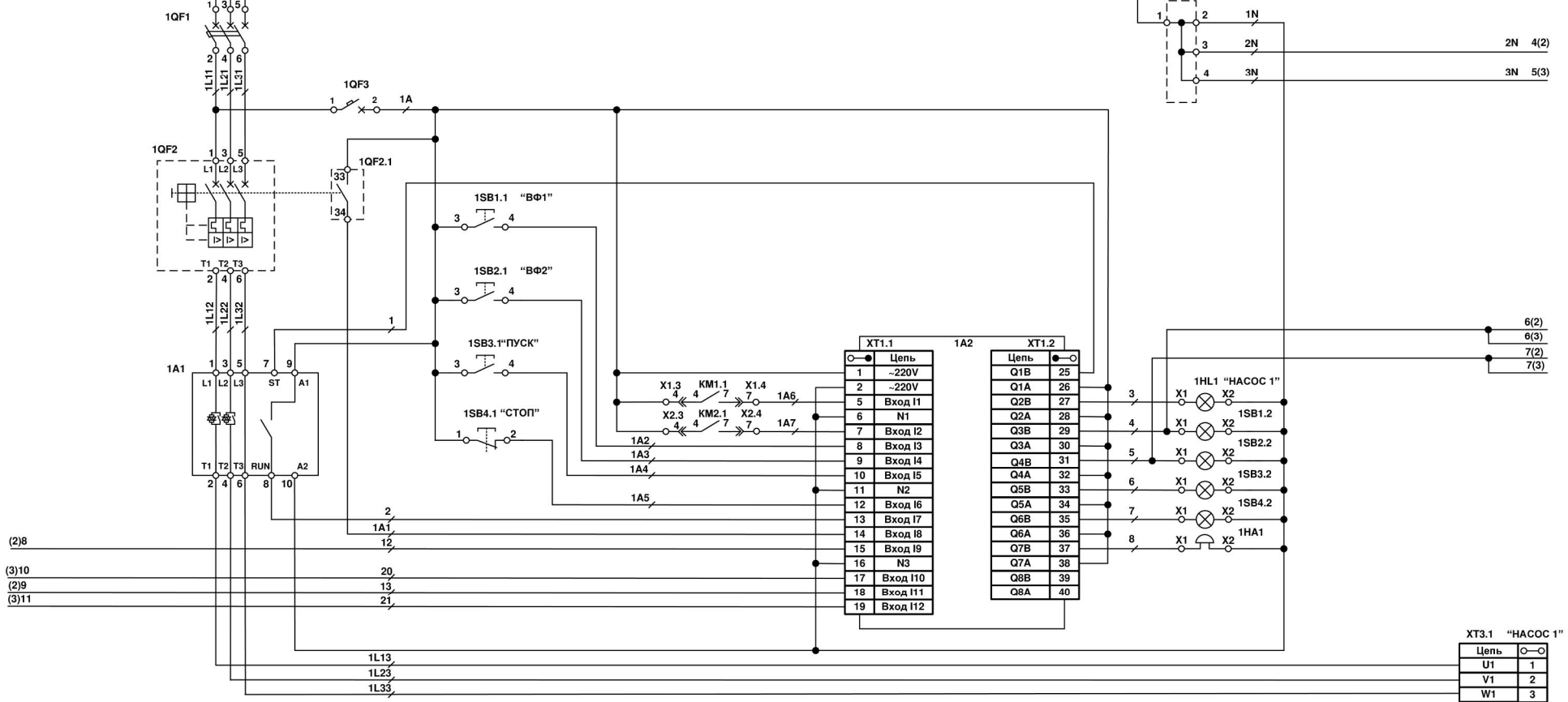
Подп. и дата

Н. контр.

Инв. № подл.

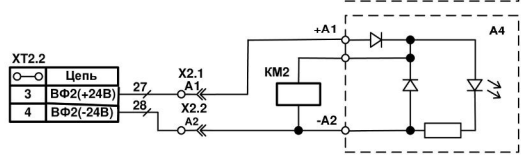
XT1 "Ввод 380 В"

Цель	Л1
1	L1
2	L2
3	L3
4	N



XT2.1

Цель	Л1
1	ВФ1(+24В)
2	ВФ1(-24В)



XT2.2

Цель	Л1
3	ВФ2(+24В)
4	ВФ2(-24В)



Изм.	Лист	№ докум.	Подп.	Дата
Разраб.		Митрофанов		
Пров.				
Рук.гр.				
Н. контр.				
Утв.				

ИПМВ.422412.001 Э3

Щит управления насосами.
Схема электрическая
принципиальная.

Лит.	Масса	Масштаб
Лист 1	Листов 3	

ООО "Пневмоавтоматика"